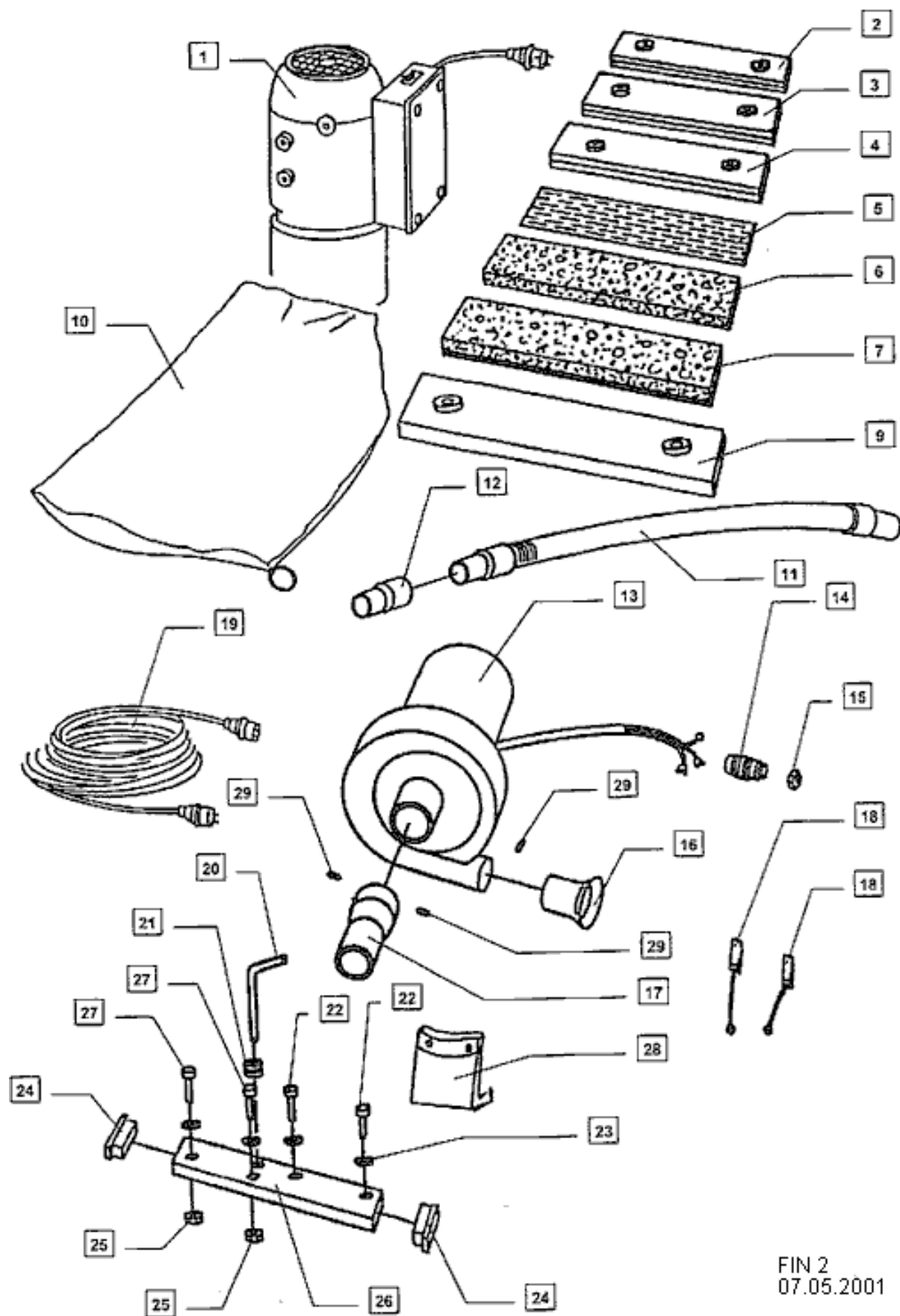


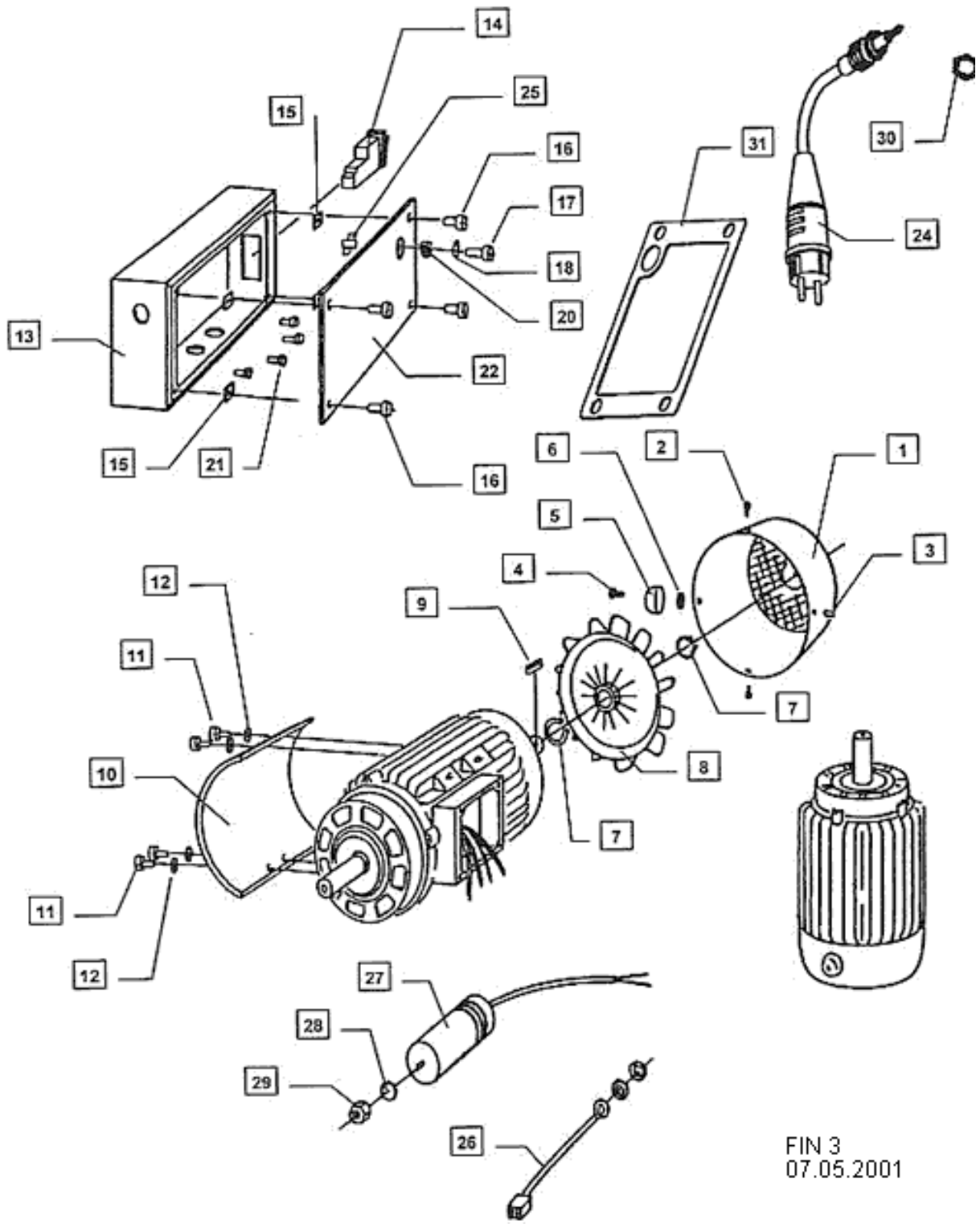
<b>Pos.</b>	<b>Art.-Nr.</b>	<b>Bezeichnung</b>
1	0931.0008.130	Sechskantschraube
3	150.05.09.100	Hinterrad mit Deckel
4	660.05.02.105	Radbuchse
5	6797.1008.000	Zahnscheibe
6	0934.1008.000	Sechskantmutter
7	660.01.10.100	Gehäuse
10	0912.1006.018	Innensechskantschraube
11	660.05.03.100	Achslasche
12	0965.1006.020	Senkschraube
13	0988.0018.010	Paßscheibe
14	660.02.51.100	Pufferhut
15	0965.1006.012	Senkschraube
16	660.02.52.100	Gegengewicht
17	660.01.50.100	Haube
20	660.01.71.100	Klettostar-Haftband selbstklebend, 30 x 1040 mm
21	660.01.70.100	Flauschabdichtband, 50 x 1260 mm
22	000.20.35.251	PVC-Handgriff
23	660.20.00.100	Führungsrohr komplett
24	660.03.04.105	Gummipuffer
25	0934.1010.000	Sechskantmutter
26	6797.1010.000	Zahnscheibe
27	660.03.03.100	Pufferkonsole
28	0912.1006.008	Innensechskantschraube
29	6885.0404.018	Paßfeder
30	0472.0055.000	Sicherungsring
31	660.03.01.100	Schleifbretthalter
32	660.03.10.105	Führungsbolzen
33	0471.0030.000	Sicherungsring
34	660.21.01.100	Segment-Unterteil
36	660.21.02.100	Segment-Oberteil
37	0125.1010.000	Scheibe
38	660.21.03.100	Flügelschraube
39	0912.1006.025	Innensechskantschraube
40	0125.1006.000	Scheibe
41	6006.0030.102	Rillenkugellager
42	660.03.02.100	Exzenter
43	000.10.10.065	Sicherungsscheibe

45	660.03.05.100	Lagerdeckel
46	0965.1004.010	Senkschraube
47	660.03.00.100	Schleifbretthalter, komplett
48	6885.0404.010	Paßfeder



<b>Pos.</b>	<b>Art.-Nr.</b>	<b>Bezeichnung</b>
1	660.65.00.100	Motor neu FIN, 230 V / 50 Hz
2	660.02.10.100	FIN-Schleifbrett 1 für Korkgrobschliff, kpl.
3	660.02.20.100	FIN-Schleifbrett 2 für Korkfeinschliff, kpl.
4	660.02.30.100	FIN-Schleifbrett 3 für Lackzwischen- schliff, kpl.
5	660.02.04.100	Klett-Haftstreifen 100 x 400 mm für FIN-Schleifbrett
6	8.632.401.040	Nylon-Pad Schleifbrettunterlage 100 x 400 mm
7	660.02.27.100	Nylon-Pad Schleifbrettunterlage 100 x 400 mm mit Klettverschluß
9	660.02.25.100	Holzschleifbrett mit Klett
10	660.00.80.105	Staubsack FIN
11	660.14.00.105	Saugschlauch 0.85 m
12	660.14.10.105	Muffe für Saugschlauch FIN
13	660.10.00.100	Staubsaugermotor Elektror mit Konsole, komplett
14	000.67.20.113	Zugverschraubung
15	000.68.60.111	Gegenmutter
16	660.30.00.100	Rohrstutzen Staubsack Elektra
17	660.40.00.100	Rohrstutzen Saugschlauch Elektra
18	660.10.10.105	Kohlebürste Elektror
19	000.65.53.151	Verlängerungskabel 3 x 1,5 qmm, 10 m lang
20	000.93.11.051	Sechskantschlüssel 5 mm
21	000.63.12.061	Durchführungstülle LA6
22	0912.1008.035	Innensechskantschraube
23	6797.1008.000	Zahnscheibe
24	000.40.27.027	Vierkantstopfen

25	0934.1008.000	Sechskantmutter
26	660.01.30.100	Konsole für Staubsauger, komplett
27	0912.1008.045	Innensechskantschraube
28	660.10.20.105	Gebläsefuss für Staubsaugermotor Elektror
29	0913.0004.006	Gewindestift



FIN 3  
 07.05.2001

<b>Pos.</b>	<b>Art.-Nr.</b>	<b>Bezeichnung</b>
1	150.65.09.100	Lüfterhaube
2	0085.1004.005	Flachkopfschraube
3	0913.0004.006	Gewindestift
4	0084.1004.012	Zylinderschraube
5	900.70.52.105	Gummipuffer
6	9021.1005.000	Scheibe
7	0471.0020.000	Sicherungsring
8	900.65.08.100	Lüfterflügel
9	6885.0606.018	Paßfeder
10	660.65.71.100	Windblech
11	0912.1006.012	Innensechskantschraube
12	0125.1006.000	Scheibe
13	660.65.40.100	Schaltkasten FIN
14	000.65.60.256	Wippenschalter 230 V / 50 + 60 Hz
15	000.50.10.109	Schnappmutter
16	7983.1042.013	Blechschrabe
17	0085.1006.010	Flachkopfschraube
18	6797.1006.000	Zahnscheibe
20	0934.1006.000	Sechskantmutter
21	0084.1005.014	Zylinderschraube
22	150.65.47.100	Deckel mit Dichtung
24	000.65.43.151	Motorkabel 3 x 1,5 qmm
25	000.69.10.061	Flachstecker
26	465.65.89.010	Erdkabel
27	000.65.10.031	Kondensator
28	6797.1008.000	Zahnscheibe
29	0934.1008.000	Sechskantmutter
30	000.68.60.111	Gegenmutter
31	465.65.48.105	Deckeldichtung