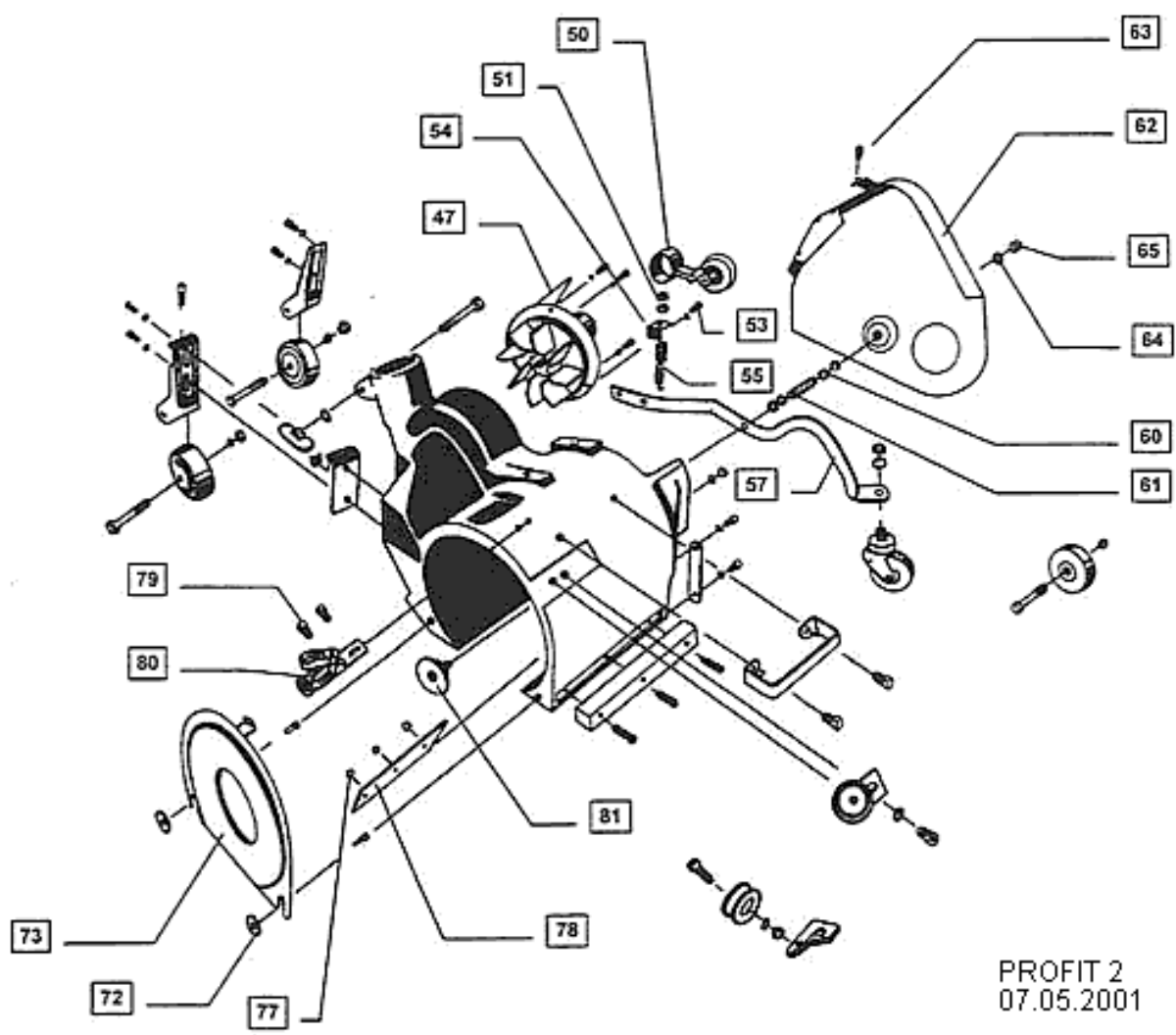


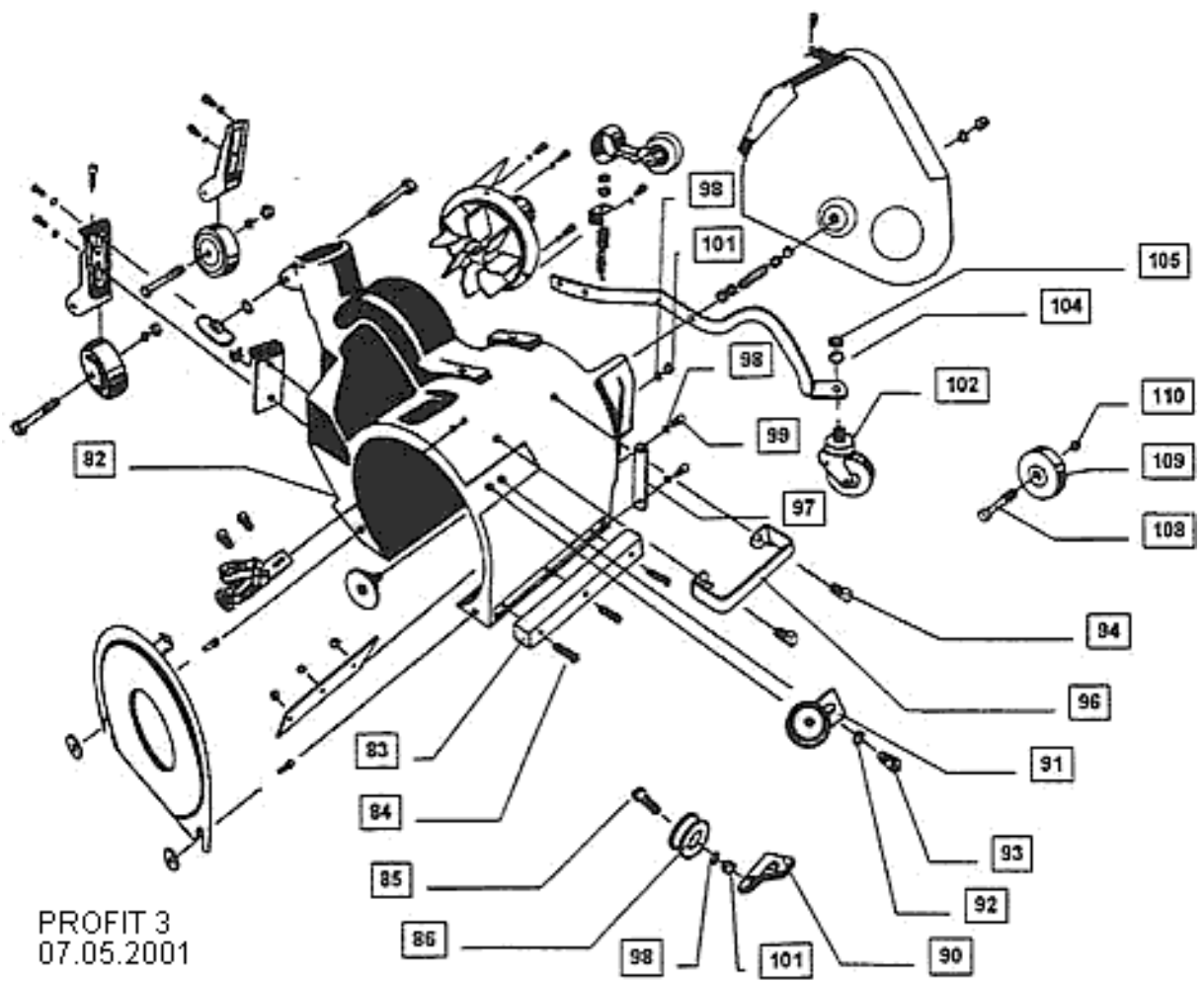
PROFIT 1  
07.05.2001

<b>Pos.</b>	<b>Art.-Nr.</b>	<b>Bezeichnung</b>
1	100.20.26.100	Kabelstütze mit Zugentlastungsring, komplett
2	000.01.40.011	Zugentlastungsring
4	0988.0015.005	Paßscheibe
5	0125.1008.000	Scheibe
6	000.17.21.081	Schnellbefestiger mit Kappe
7	0471.0015.000	Sicherungsring
8	150.20.18.200	Hebel
9	000.20.56.351	Kugelknopf
10	100.20.17.200	Achse für Handgriff
11	0914.0008.012	Gewindestift
12	000.20.31.351	Handgriff
14	150.20.01.100	Führungsrohr
	150.20.00.100	Führungsrohr komplett
15	150.20.25.100	Gestängeoberteil komplett
16	0934.1008.000	Sechskantmutter
17	150.20.24.100	Patentverschluß
18	150.20.33.100	Gestängeunterteil
20	6797.1006.000	Zahnscheibe
29	0912.1006.020	Innensechskantschraube
31	150.05.01.200	Radgabel links
34	0912.1006.016	Innensechskantschraube
35	0125.1006.000	Scheibe
36	150.05.02.200	Radgabel rechts
37	0912.1006.025	Innensechskantschraube
39	0931.1008.050	Sechskantschraube
41	0980.1008.000	Ganzstahlmutter
42	150.05.03.100	Justierblech
43	150.05.09.100	Hinterrad mit Deckel
44	000.20.45.083	Flügelmutter
46	0931.0008.075	Sechskantschraube



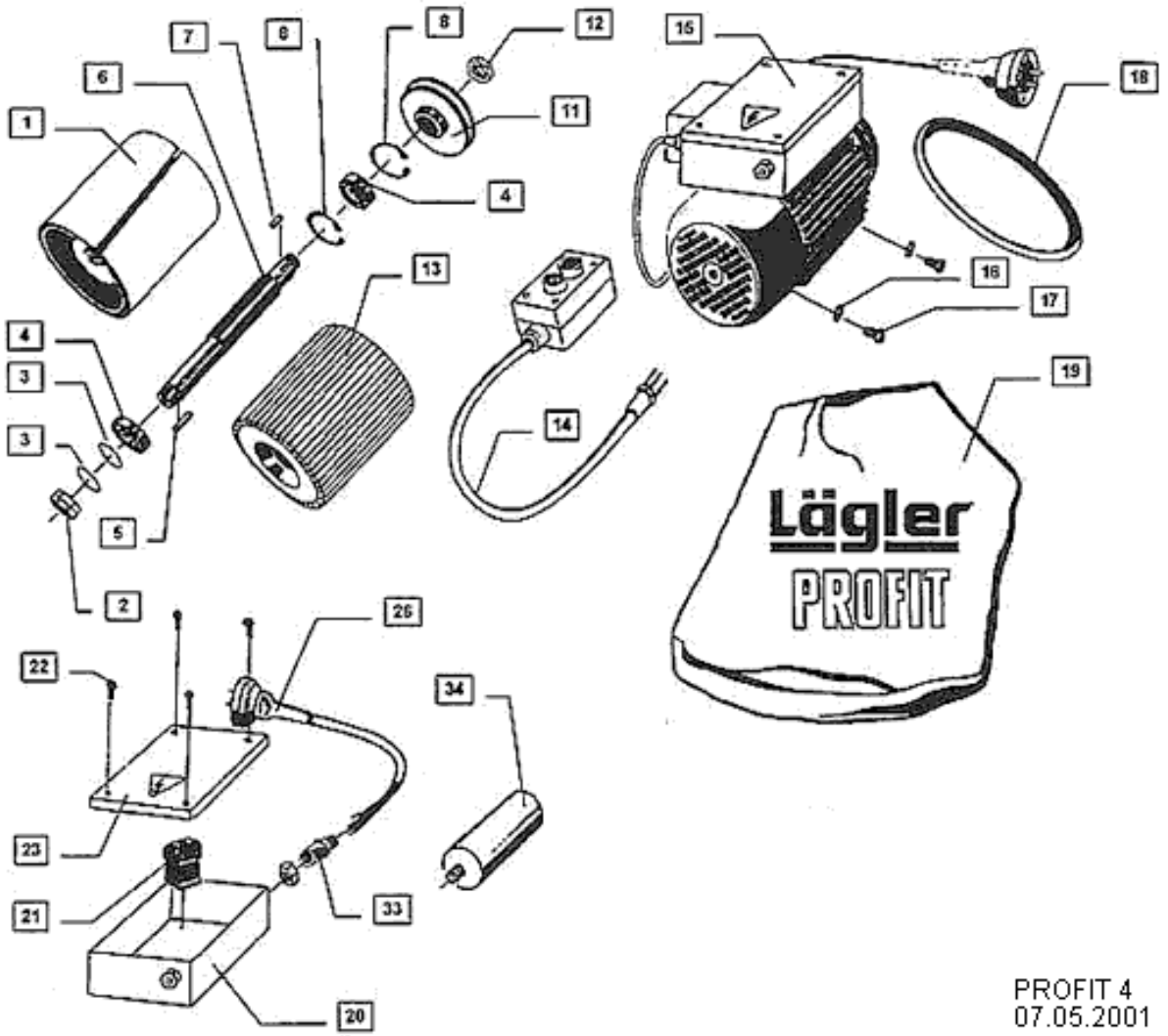
PROFIT 2  
07.05.2001

<b>Pos.</b>	<b>Art.-Nr.</b>	<b>Bezeichnung</b>
47	150.10.00.200	Ventilatoreinsatz, komplett
50	150.58.00.200	Riemenspanner, komplett
51	0439.1008.000	Sechskantmutter
53	0912.1006.018	Innensechskantschraube
54	150.04.06.100	Federwinkel
55	150.04.25.100	Zugfeder mit Federspansschraube, kpl.
57	150.04.00.100	Abhebevorrichtung
60	0439.1010.000	Sechskantmutter
61	150.50.02.105	Stehbolzen für Abhebevorrichtung
62	150.50.01.100	Riemenschutz
63	0912.1006.012	Innensechskantschraube
64	0125.1010.000	Scheibe
65	0934.1010.000	Sechskantmutter
72	100.01.08.200	Bundmutter + Niete
73	150.01.03.100	Abdeckblech
77	9021.1005.000	Scheibe
78	150.01.02.100	Dichtfilz
79	7500.1005.012	Linsenschraube
80	100.01.05.105	Deckelverschluss
81	100.45.01.105	Leitrolle



PROFIT 3  
07.05.2001

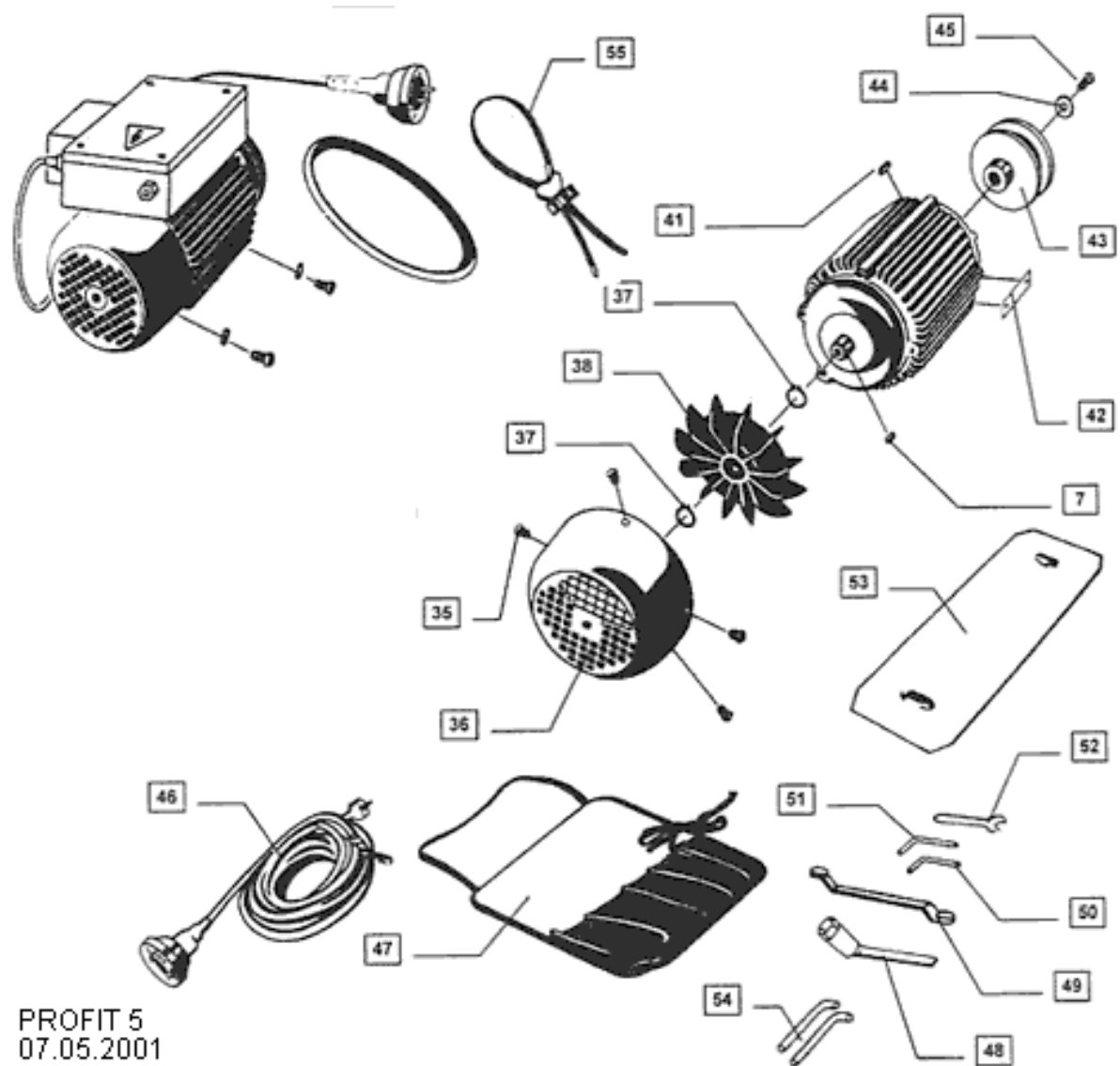
<b>Pos.</b>	<b>Art.-Nr.</b>	<b>Bezeichnung</b>
82	150.01.00.100	Gehäuse
83	150.01.01.100	Stoßfilz
84	7337.1005.033	Blindniet
85	0912.1006.025	Innensechskantschraube
86	100.60.02.200	Wandschutzrolle
90	150.60.01.100	Halter
91	150.60.00.100	Wandschutzrolle mit Halter
92	0125.1008.000	Scheibe
93	0912.1008.016	Innensechskantschraube
94	0912.1006.020	Innensechskantschraube
96	000.20.10.121	Bügelgriff
97	150.04.08.100	Führungslasche
98	6797.1006.000	Zahnscheibe
99	0933.1006.014	Sechskantschraube
101	0934.1006.000	Sechskantmutter
102	150.06.00.200	Lenkrolle, komplett
104	6797.1010.000	Zahnscheibe
105	0934.1010.000	Sechskantmutter
108	0912.1006.030	Innensechskantschraube
109	150.06.09.105	Vorderrad
110	150.06.07.105	Mutter



PROFIT 4  
 07.05.2001

<b>Pos.</b>	<b>Art.-Nr.</b>	<b>Bezeichnung</b>
1	200.40.00.100	Schleifwalze neu 200 mm
	200.40.00.109	Schleifwalze im Tausch 200 mm
2	100.02.06.100	Sechskantmutter links
3	0988.0025.010	Paßscheibe
4	6205.0025.212	Rillenkugellager
5	6885.0606.040	Paßfeder
6	150.02.01.100	Schleifwelle
7	6885.0606.018	Paßfeder
8	0472.0052.000	Sicherungsring
11	150.36.00.100	Keilriemenscheibe
12	100.02.05.100	Sechskantmutter rechts
13	150.40.00.100	Zentrifugalschleifwalze 200 mm
14	150.65.60.100	Schalter, komplett
15	150.65.00.100	Motor neu, 230 V / 50 Hz
16	6797.1008.000	Zahnscheibe
17	900.02.49.105	Spezialschraube
18	000.71.52.083	Keilriemen 13 x 830
19	150.00.80.105	Staubsack PROFIT
20	150.65.40.100	Schaltkasten
21	000.65.20.010	Schütz
22	7983.1042.013	Blechschrabe
23	150.65.47.100	Deckel mit Dichtung
26	000.65.43.251	Motorkabel 3 x 2,5 qmm
33	000.67.20.161	Zugverschraubung
34	000.65.10.041	Betriebskondensator





PROFIT 5  
07.05.2001

<b>Pos.</b>	<b>Art.-Nr.</b>	<b>Bezeichnung</b>
35	0085.1004.005	Flachkopfschraube
36	150.65.09.100	Lüfterhaube
37	0471.0020.000	Sicherungsring
38	900.65.08.100	Lüfterflügel
39	000.68.60.161	Gegenmutter
41	6885.0606.025	Paßfeder
42	150.65.31.100	Befestigungsglasche
43	150.65.06.100	Motorriemenscheibe
44	000.10.10.061	Sicherungsscheibe
45	0933.1006.014	Sechskantschraube
46	000.65.53.251	Verlängerungskabel 3 x 2,5 qmm, 10 m lang
	000.65.53.252	Verlängerungskabel 3 x 2,5 qmm, 20 m lang
47	000.01.30.011	Werkzeugtasche, leer
	150.98.00.100	Werkzeugtasche, komplett
48	100.00.45.105	Walzenschlüssel
49	000.95.21.103	Ringschlüssel
50	000.93.11.051	Sechskantschlüssel 5 mm
51	000.93.11.061	Sechskantschlüssel 6 mm
	000.93.11.041	Sechskantschlüssel 4 mm
52	000.95.11.171	Einmaulschlüssel
53	200.00.40.105	Papierschablone ELF 200
54	000.93.11.101	Sechskantschlüssel 10 mm
55	000.01.40.110	Multiclip