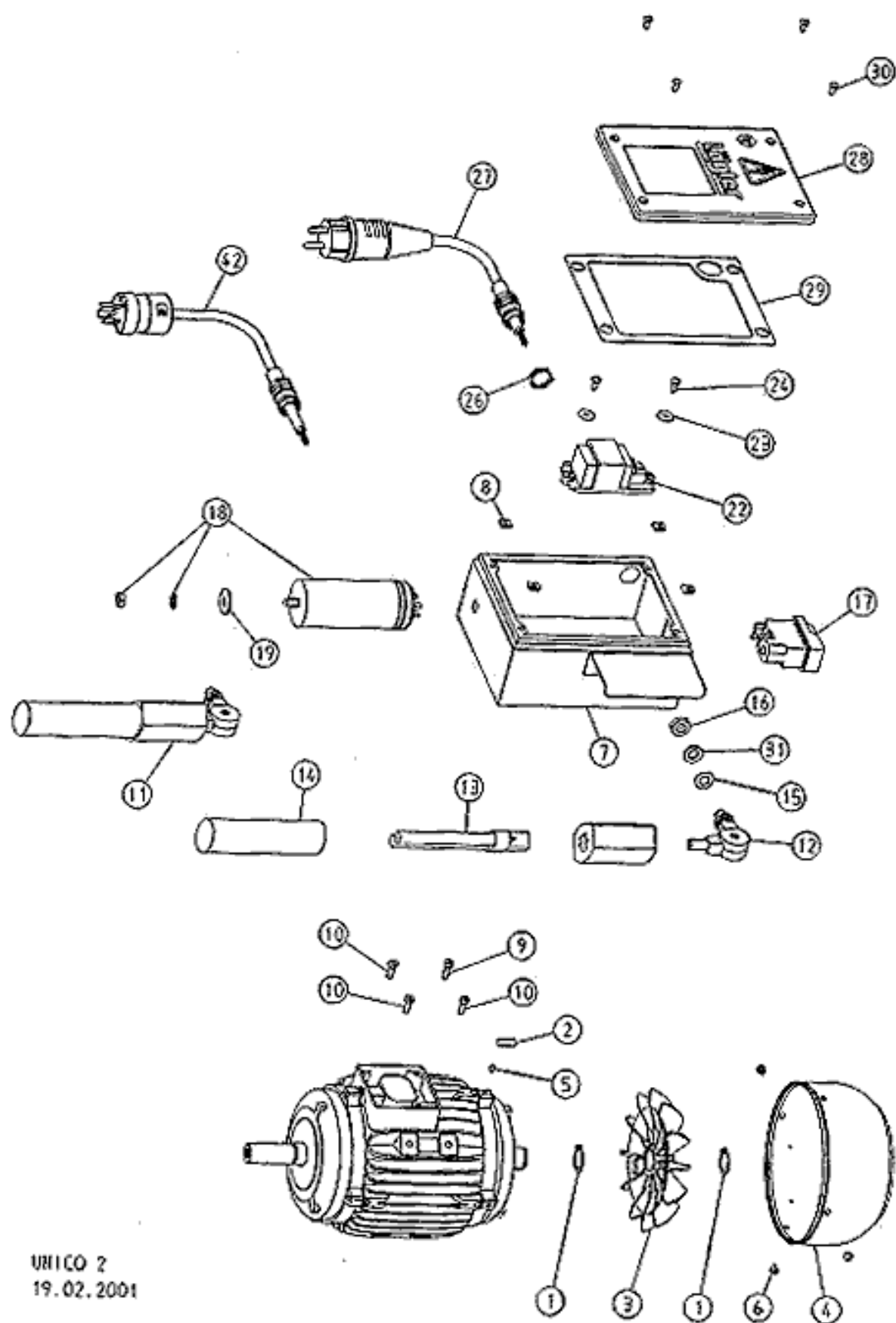


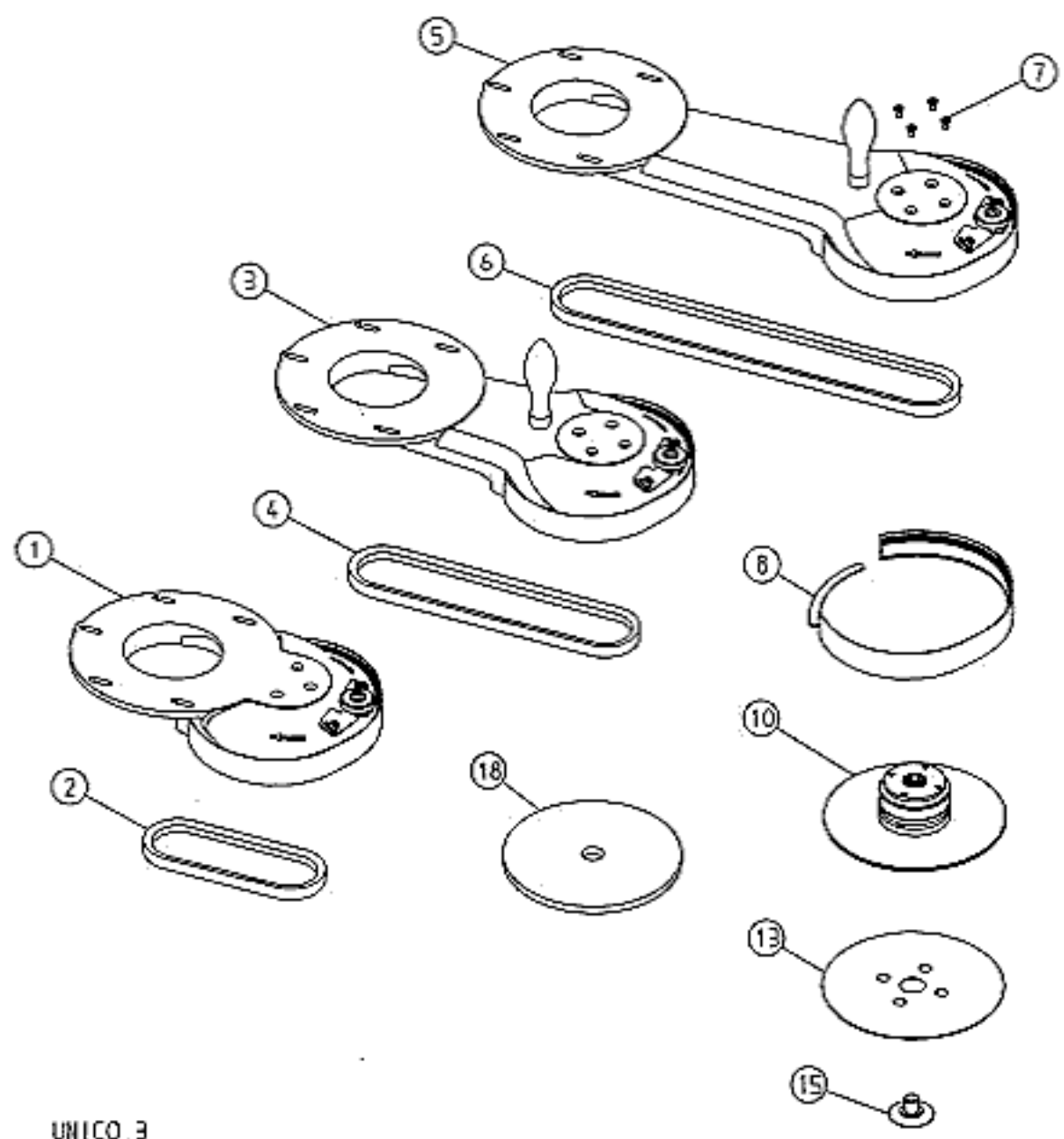
<b>Pos.</b>	<b>Art.-Nr.</b>	<b>Bezeichnung</b>
1	465.20.10.100	Rohrbogen, komplett
2	000.20.40.083	Klemmhebel
3	6330.1008.000	Sechskantmutter
4	000.63.12.071	Durchführungstülle
5	465.20.31.100	Führungsrohr lang, komplett
7	465.20.08.105	Haltebügel
	465.20.30.100	Führungsrohr lang, mit Haltebügel
	465.20.00.100	Führungsbügel, komplett (Haltebügel-Rohrbogen-Führungsrohr)
8	465.20.26.100	Kabelstütze, komplett
9	6797.1006.000	Zahnscheibe
10	0912.1006.016	Innensechskantschraube
11	465.08.00.100	Ventilatorgehäuse mit Rohr
12	465.14.00.105	Druckschlauch
13	465.05.00.105	Lenkrolle, komplett
14	0912.1006.020	Innensechskantschraube
15	0912.1006.940	Innensechskantschraube
16	0965.1005.030	Senkschraube
17	0988.0018.010	Paßscheibe
18	6885.0404.040	Paßfeder
19	465.08.02.100	Ventilatorflügel
20	465.65.06.100	Motorriemenscheibe
21	000.10.10.061	Sicherungscheibe
23	465.08.10.105	Zwischenblech
24	000.20.30.121	Ballengriff
25	9021.1005.000	Scheibe
26	0912.1005.016	Innensechskantschraube
27	000.01.40.011	Zugentlastungsring
28	465.08.21.105	Schutzfilz
29	000.20.25.065	Sterngriff
30	465.60.00.100	Wandschutzrolle komplett mit Halter

31	465.60.10.100	Wandschutzrolle mit Halter
32	0125.1005.000	Scheibe
33	465.60.01.100	Halter für Wandschutzrolle
34	0934.1005.000	Sechskantmutter
35	000.43.15.052	Buchse
36	465.60.02.100	Wandschutzrolle



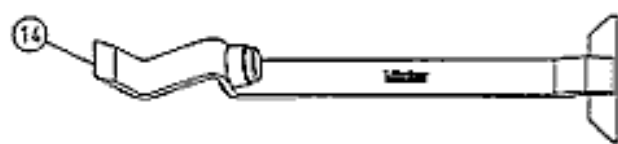
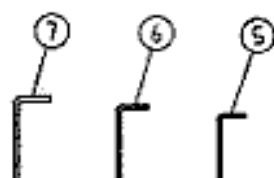
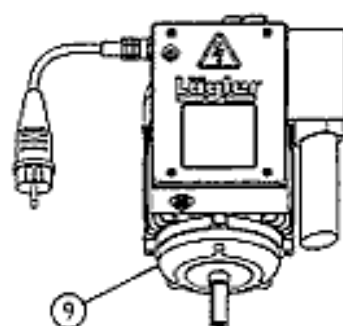
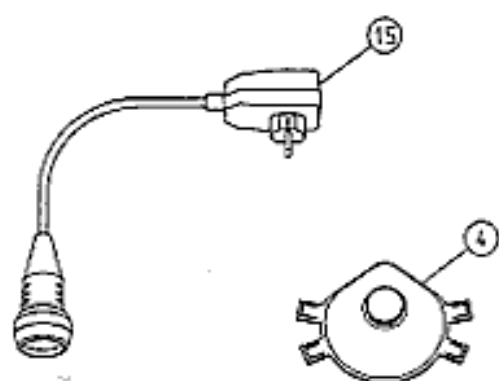
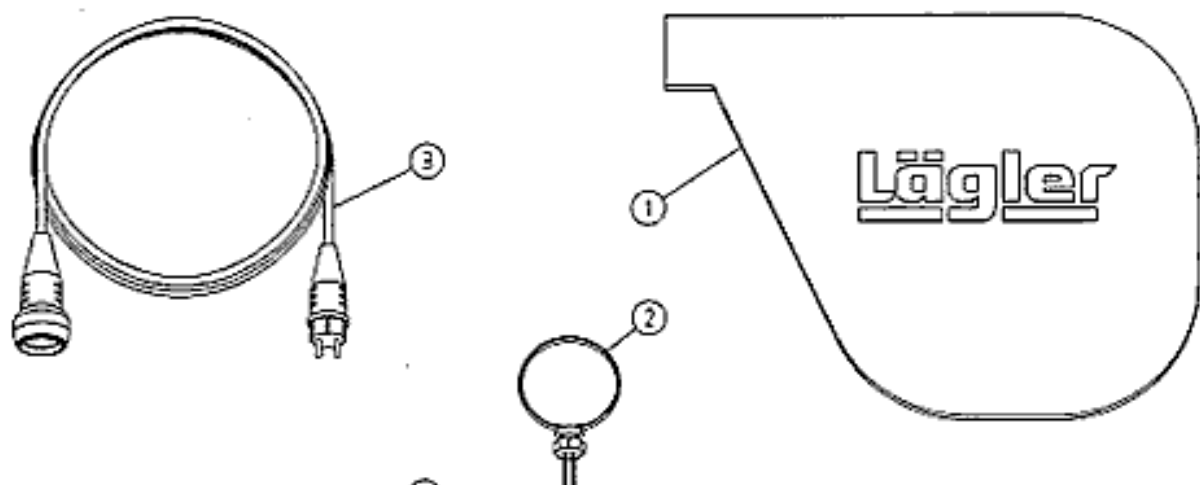
UNICO 2  
 19.02.2001

<b>Pos.</b>	<b>Art.-Nr.</b>	<b>Bezeichnung</b>
1	0471.0020.000	Sicherungsring
2	6885.0606.018	Paßfeder
3	900.65.08.100	Lüfterflügel
4	900.65.09.100	Lüfterhaube
5	0913.0004.006	Gewindestift
6	0085.1004.005	Flachkopfschraube
7	465.65.40.100	Schaltkasten mit Schnappmuttern
8	000.50.10.109	Schnappmutter
9	0084.1005.016	Zylinderschraube
10	0084.1005.014	Zylinderschraube
11	465.63.01.105	Arbeitslampe, komplett
12	465.63.20.105	Gelenkschale
13	465.63.11.105	Leuchtröhre 7 Watt
14	465.63.12.105	Leuchtenrohr
15	0433.1010.000	Scheibe
16	0439.1010.010	Sechskantmutter
17	000.65.60.256	Wippenschalter 230 V / 50 + 60 Hz
	000.65.60.156	Wippenschalter 115 V / 50 + 60 Hz
18	000.65.10.031	Kondensator
	000.65.10.111	Kondensator USA
19	9021.1008.000	Scheibe
22	465.63.52.105	Vorschaltgerät, 230 V / 50 Hz
	465.63.62.105	Vorschaltgerät, 220 + 230 V / 60 Hz
	465.63.51.105	Vorschaltgerät, 120 V / 50 Hz
	465.63.61.105	Vorschaltgerät, 110 + 120 V / 60 Hz
23	9021.1005.000	Scheibe
24	7981.1042.013	Blechschaube
26	000.68.60.111	Gegenmutter
27	000.65.43.151	Motorkabel 3 x 1,5 qmm
28	900.65.47.100	Deckel mit Dichtung
29	465.65.48.105	Deckeldichtung
30	7983.1042.013	Blechschaube
31	0127.1010.000	Federring
42	000.65.43.153	Motorkabel 3 x 1,5 qmm, USA



UNICO 3  
E. COJINU  
03.12.1999

<b>Pos.</b>	<b>Art.-Nr.</b>	<b>Bezeichnung</b>
1	425.01.01.200	Vorsatz 105 mm
2	000.71.25.041	Keilriemen 13 x 407
	425.01.00.200	Vorsatz 105 mm, komplett
3	445.01.01.200	Vorsatz 230 mm
4	000.71.25.065	Keilriemen 13 x 650
	445.01.00.200	Vorsatz 230 mm, komplett
5	465.01.01.200	Vorsatz 350 mm
6	000.71.25.090	Keilriemen 13 x 900
	465.01.00.200	Vorsatz 350 mm, komplett
7	0965.1005.010	Senkschraube
8	465.01.52.100	Abdichtset für Vorsätze
	465.01.51.105	Flauschabdichtband (Rolle 25 m)
10	465.01.91.200	Stahlschleifteller, kpl.
13	465.02.12.205	Kletthaftscheibe 177 mm
	465.02.06.105	Filzscheibe 178 / 3 mm, selbstklebend
15	465.02.05.100	Papierspannschraube
18	9.612.183.020	Randschleifpad UNICO als Schleifgitterunterlage oder Polierpad



UNICO 4  
02.03.1999



<b>Pos.</b>	<b>Art.-Nr.</b>	<b>Bezeichnung</b>
1	465.00.80.105	Staubsack
2	000.01.40.110	Multiclip
3	000.65.53.151	Verlängerungskabel 3 x 1,5 qmm, 10 m lang
4	000.01.20.010	Atenschutzmaske P3
5	000.93.11.041	Sechskantschlüssel 4 mm
6	000.93.11.051	Sechskantschlüssel 5 mm
7	000.93.11.061	Sechskantschlüssel 6 mm
9	465.65.00.100	Motor neu, 230 V / 50 Hz
	466.65.00.100	Motor neu, 230 V / 60 Hz
	464.65.00.100	Motor neu, 120 V / 50 Hz
	468.65.00.100	Motor neu, 120 V / 60 Hz
	467.65.00.100	Motor neu, 220 V / 60 Hz, USA
	469.65.00.100	Motor neu, 110 V / 60 Hz, USA
10	000.01.10.021	Kapselgehörschützer POCKET mit Tasche
11	000.01.10.011	Kapselgehörschützer MUSIMAFF mit UKW Radio
12	701.10.00.100	Polyamid Schlagklotz IFR
13	702.00.00.100	Parkettverlegewerkzeug ZUGEISEN 43
14	703.00.00.100	Parkettverlegewerkzeug ZUGEISEN 55
15	000.01.65.010	DI-Sicherheitsstecker